

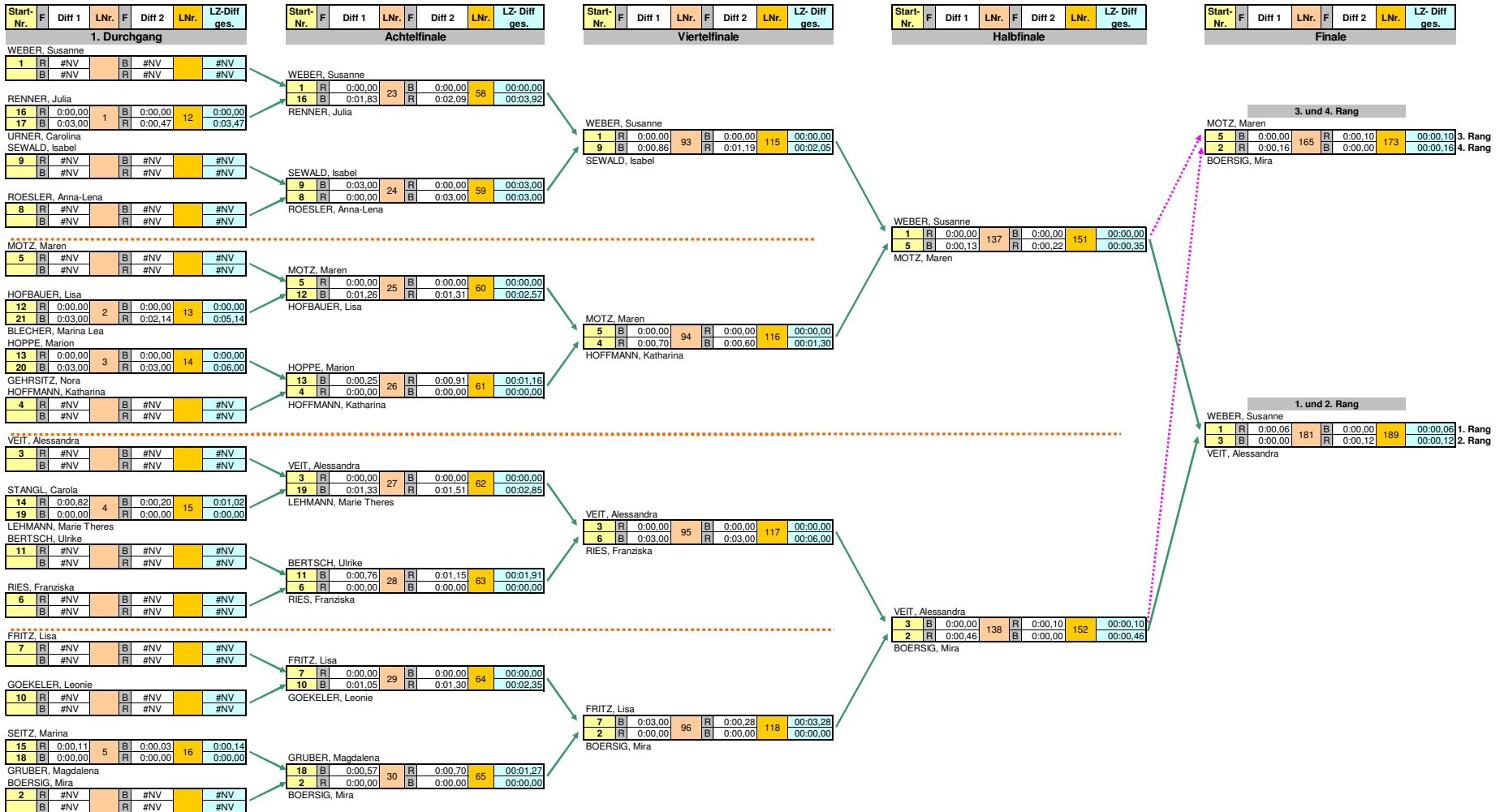


## Deutsche Meisterschaften im Parallelsalom 2010

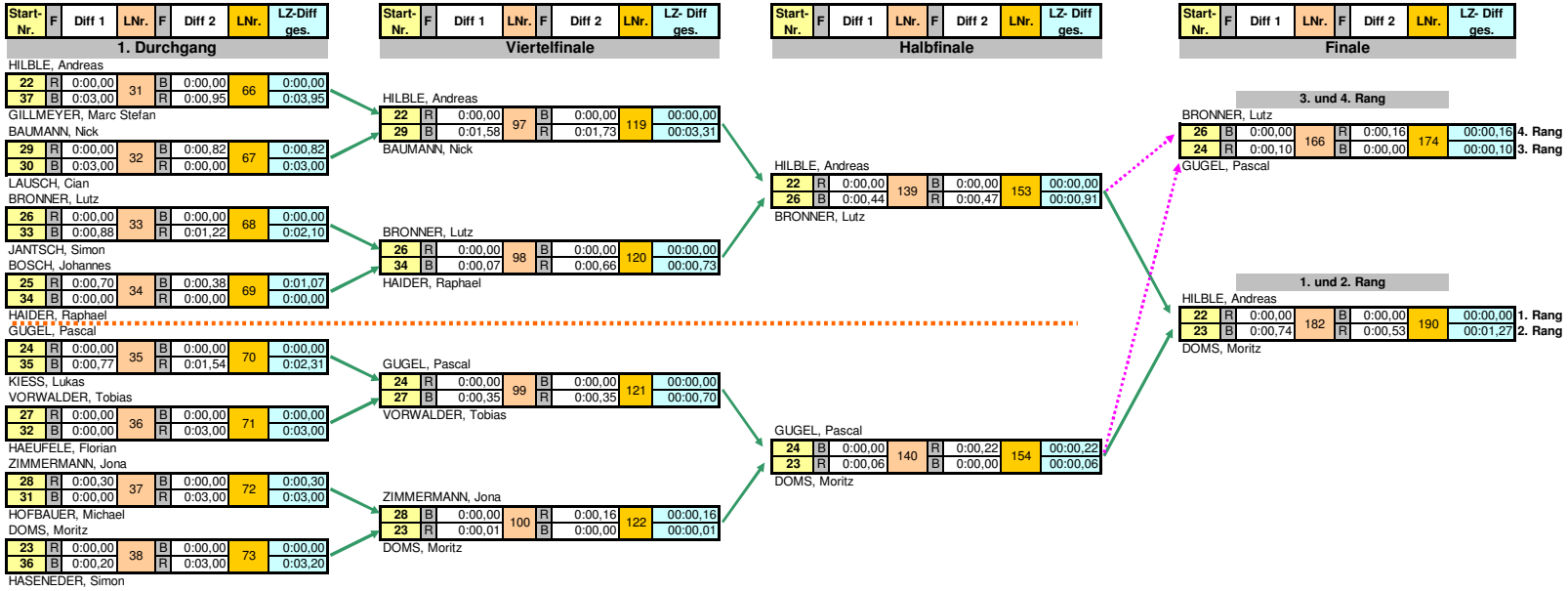
### Ergebnisliste

Rang	Name	JG	Verein
<b>Schüler weiblich</b>			
1	WEBER, Susanne	1995	FC CHAMMUENSTER
2	VEIT, Alessandra	1995	TG TUTTLINGEN
3	MOTZ, Maren	1996	TG TUTTLINGEN
4	BOERSIG, Mira	1995	TG TUTTLINGEN
<b>Schüler männlich</b>			
1	HILBLE, Andreas	1995	DAV NEU-ULM
2	DOMS, Moritz	1996	TG TUTTLINGEN
3	GUGEL, Pascal	1995	SC FALKENBERG
4	BRONNER, Lutz	1995	SC MOSBACH
<b>Jugend weiblich</b>			
1	WITTMANN, Claudia	1992	FC CHAMMUENSTER
2	GRUENING, Julia	1992	TV NEIDLINGEN
3	BOERSIG, Jana	1991	TG TUTTLINGEN
4	SCHMOHL, Manuela	1990	SC UNTERENSINGEN
<b>Jugend männlich</b>			
1	MEYER, Franz Josef	1991	SC AICHTAL
2	SCHWAB, Sebastian	1991	SC AICHTAL
3	WALZ, Ricco	1992	TSV STEINENBRONN
4	GRUBER, Sebastian	1993	FC CHAMMUENSTER
<b>Aktive weiblich</b>			
1	VOGL, Maria	1989	ASV ARRACH
2	SCHRADER, Raphaela	1986	DAV NEU-ULM
3	WOLBER, Ann-Kathrin	1989	TG TUTTLINGEN
4	WANZKE, Ann Krystina	1988	DAV NEU-ULM
<b>Aktive männlich</b>			
1	GAUCH, Manuel	1987	TSV DEGMARN
2	MEEH, Georg	1978	SC PFORZHEIM
3	BACHER, Tobias	1986	SC WURMLINGEN
4	BEIRER, Johannes	1982	SC WURMLINGEN
<b>Senioren weiblich</b>			
1	WERTHSCHULTE, Meike	1963	SC SILBACH
<b>Senioren männlich</b>			
1	ZISTLER, Sigi	1959	FC CHAMMUENSTER
2	RUMPF, Johann	1948	SC MOSBACH
3	STEUDLE, Juergen	1966	SC BROETZINGEN
4	MERZ, Michael	1960	DAV NEU-ULM

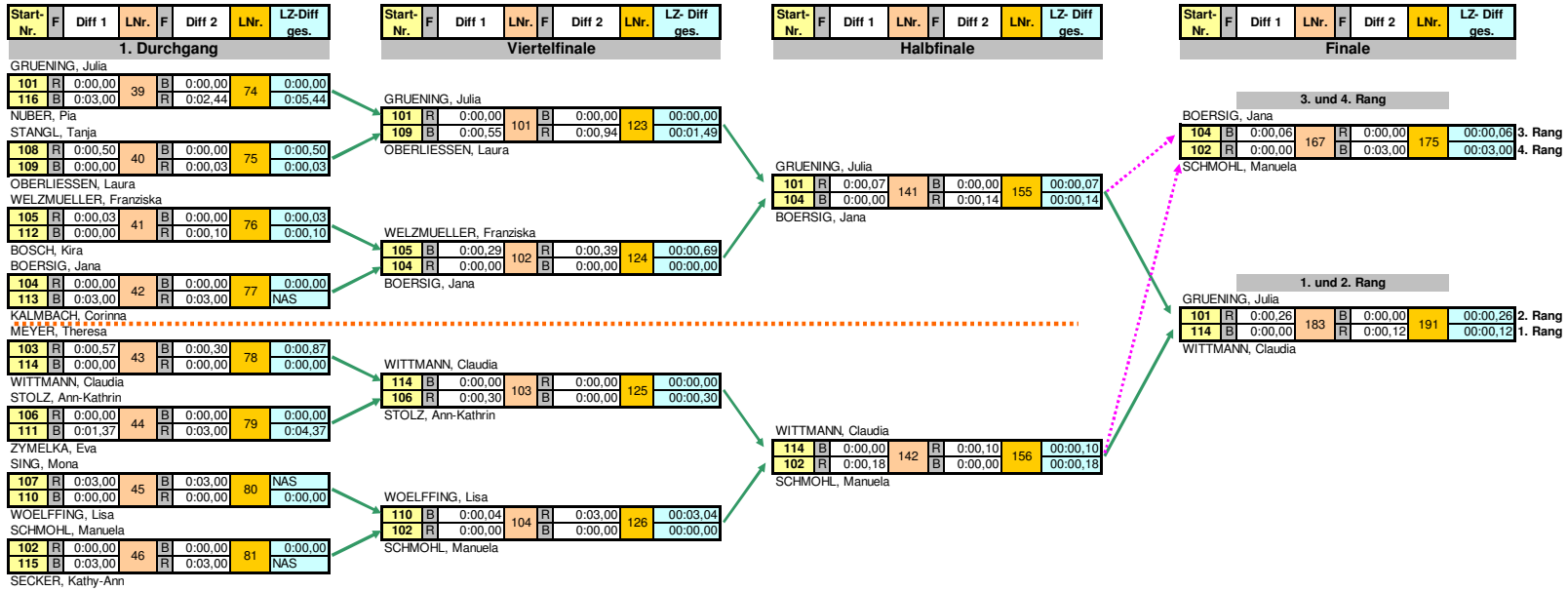
# Schüler weiblich



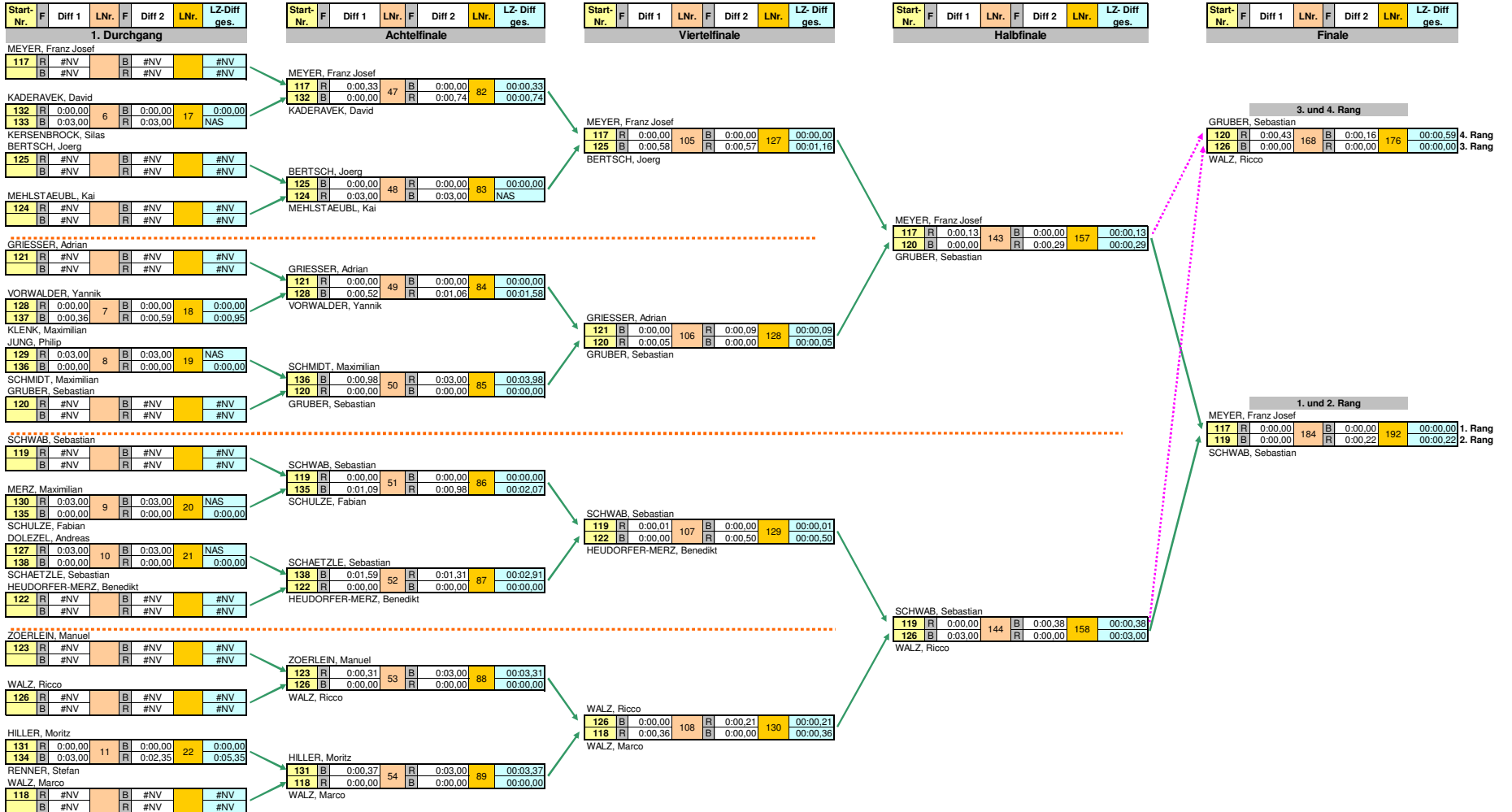
# Schüler männlich



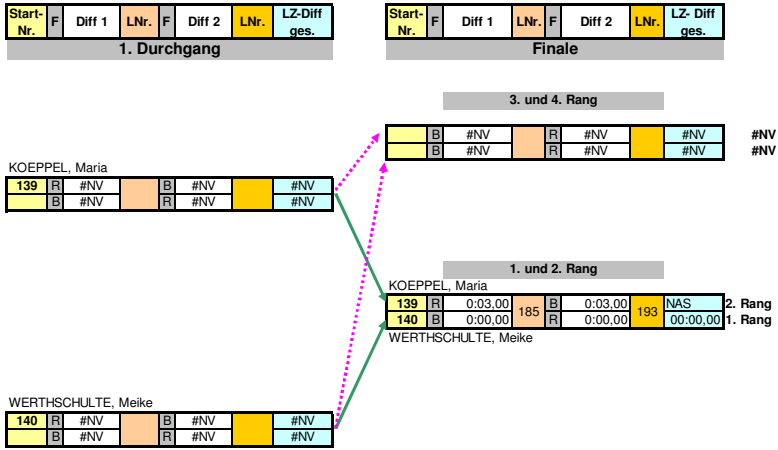
# Jugend weiblich



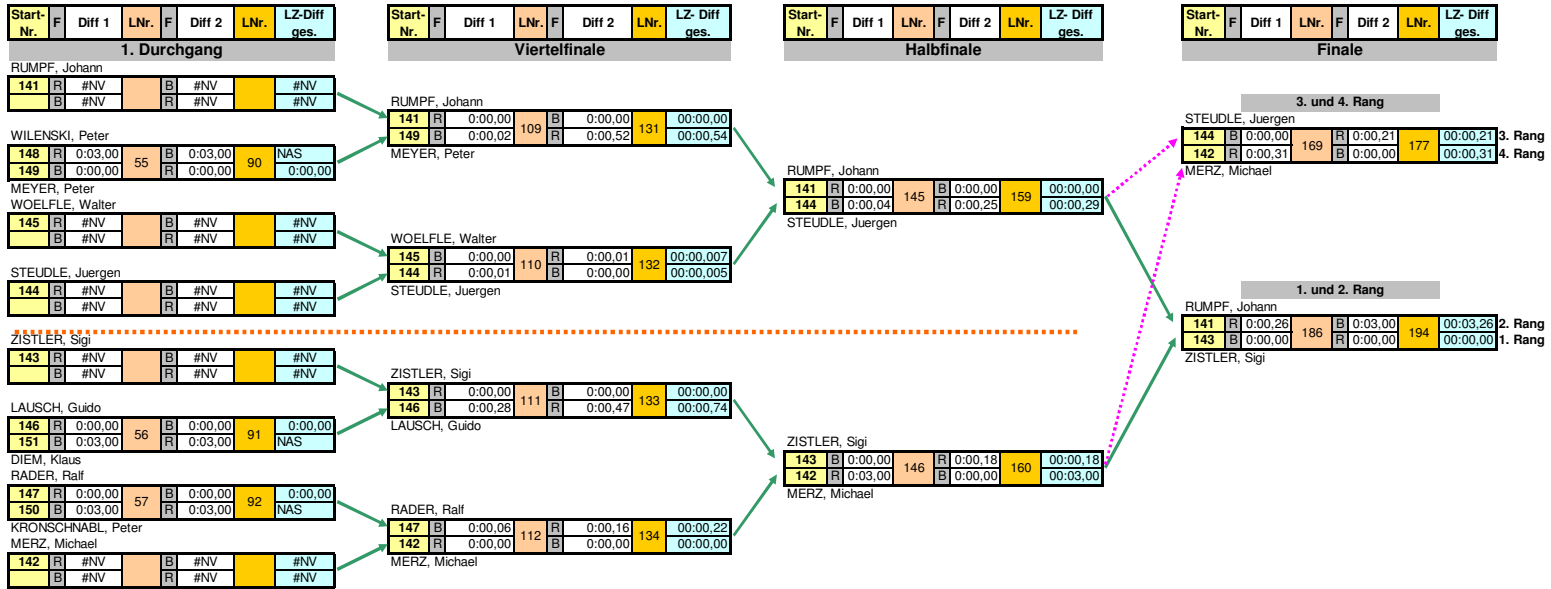
# Jugend männlich



# Seniorinnen



# Senioren



# Aktive Damen

Start-Nr.	F	Diff 1	LNr.	F	Diff 2	LNr.	LZ-Diff ges.
<b>1. Durchgang</b>							

Start-Nr.	F	Diff 1	LNr.	F	Diff 2	LNr.	LZ-Diff ges.
<b>Finale</b>							

### 3. und 4. Rang

WOLBER, Ann-Kathrin							
155	B	0:00,00	170	R	0:01,17	178	00:01,17 3. Rang
154	R	0:03,00		B	0:00,00		00:03,00 4. Rang

WANZKE, Ann Krystina

SCHRADER, Raphaela							
152	R	0:00,00	147	B	0:00,00	161	0:00,00
155	B	0:00,72		R	0:00,97		0:01,69

WOLBER, Ann-Kathrin

### 1. und 2. Rang

SCHRADER, Raphaela							
152	R	0:00,01	187	B	0:00,10	195	00:00,12 2. Rang
153	B	0:00,00		R	0:00,00		00:00,00 1. Rang

VOGL, Maria

VOGL, Maria							
153	R	0:00,29	148	B	0:00,00	162	0:00,29
154	B	0:00,00		R	0:00,40		0:00,40

WANZKE, Ann Krystina



# Aktive Herren

Start-Nr.	F	Diff 1	LNr.	F	Diff 2	LNr.	LZ-Diff ges.
<b>1. Durchgang</b>							

Start-Nr.	F	Diff 1	LNr.	F	Diff 2	LNr.	LZ-Diff ges.
<b>Halbfinale</b>							

Start-Nr.	F	Diff 1	LNr.	F	Diff 2	LNr.	LZ-Diff ges.
<b>Finale</b>							

GAUCH, Manuel

156	R	#NV		B	#NV		#NV
	B	#NV		R	#NV		#NV

HANSELMANN, Mario

159	R	0:00,24		B	0:03,00	135	0:03,24
160	B	0:00,00	113	R	0:00,00		0:00,00

BACHER, Tobias

BEIRER, Johannes

158	R	0:00,00		B	0:00,00	136	0:00,00
161	B	0:01,36	114	R	0:01,83		0:03,18

SCHWENZER, Andreas

MEEH, Georg

157	R	#NV		B	#NV		#NV
	B	#NV		R	#NV		#NV

156	R	0:00,00		B	0:00,00	149	0:00,00
160	B	0:00,19		R	0:00,34	163	0:00,53

BACHER, Tobias

158	B	0:00,57		R	0:00,68	150	0:01,25
157	R	0:00,00		B	0:00,00	164	0:00,00

MEEH, Georg

**3. und 4. Rang**

160	B	0:00,00		R	0:00,00	172	0:00,00
158	R	0:00,38		B	0:03,00	180	0:03,38

BEIRER, Johannes

**1. und 2. Rang**

156	R	0:00,04		B	0:00,00	188	0:00,04
157	B	0:00,00		R	0:00,84	196	0:00,84

MEEH, Georg