



Deutsche Meisterschaften 2013

Parallelschlalom

Ergebnisliste



Ausrichter: VfL Nagold

TD: A. Bacher

Schüler weiblich

Rang	Stnr	DSV Code	WIAC Code	Name	Kateg	JG	Verein	DSV Pkte	WIAC Pkte	Klasse
1	4	12772	GER0047W	GRUBER, Magdalena	W	1998	FC Chammuenster	26,84	8,87	U 16 / weiblich
2	2	13962	GER0593W	KOEGEL, Lara	W	1997	TV Schierling	15,07	5,51	U 16 / weiblich
3	1	16209	GER0223W	BERTSCH, Ulrike	W	1997	TSV Degmarn	4,40	4,55	U 16 / weiblich
4	6	14898	GER0200W	SCHMID, Lisa	W	1999	TG Tuttlingen	33,88	10,29	U 14 / weiblich

Schüler männl

Rang	Stnr	DSV Code	WIAC Code	Name	Kateg	JG	Verein	DSV Pkte	WIAC Pkte	Klasse
1	31	12936	GER0420M	BLEICHER, Lukas	M	1997	TV Schierling	17,41	4,47	U 16 / männlich
2	32	14876	GER0130M	WIEDENMAYER, Dominicus	M	1997	DAV Neu-Ulm	19,76	6,62	U 16 / männlich
3	36	14895	GER0204M	JANTSCH, Simon	M	1998	TG Tuttlingen	69,02	13,59	U 16 / männlich
4	34	16292	GER0206M	BOERSIG, Jonas	M	1997	TG Tuttlingen	42,65	10,52	U 16 / männlich

Jugend weiblich

Rang	Stnr	DSV Code	WIAC Code	Name	Kateg	JG	Verein	DSV Pkte	WIAC Pkte	Klasse
1	103	16268	GER0122W	VEIT, Alessandra	W	1995	TG Tuttlingen	13,29	2,42	U 18 / weiblich
2	101	10253	GER0003W	WITTMANN, Claudia	W	1992	FC Chammuenster	45,43	1,57	U 21 / weiblich
3	105	11720	GER0015W	BOERSIG, Mira	W	1995	TG Tuttlingen	18,72	4,66	U 18 / weiblich
4	102	10252	GER0013W	WEBER, Susanne	W	1995	FC Chammuenster	5,85	1,64	U 18 / weiblich



Deutsche Meisterschaften 2013

Parallelschlalom

Ergebnisliste



Ausrichter: VfL Nagold

TD: A. Bacher

Jugend männlich

Rang	Stnr	DSV Code	WIAC Code	Name	Kateg	JG	Verein	DSV Pkte	WIAC Pkte	Klasse
1	121	16404	GER0074M	ZOERLEIN, Manuel	M	1994	DAV Neu-Ulm	3,18	0,35	U 21 / männlich
2	127	19506	GER0060M	ORTEL, Sven	M	1996	DJK Adlkofen	23,12	4,13	U 18 / männlich
3	124		GER0133M	GRIESSER, Adrian	M	1992	SV ROTTWEIL	---	1,06	U 21 / männlich
4	123	16322	GER0080M	HILBLE, Andreas	M	1995	DAV Neu-Ulm	17,37	0,92	U 18 / männlich

Seniorinnen

Rang	Stnr	DSV Code	WIAC Code	Name	Kateg	JG	Verein	DSV Pkte	WIAC Pkte	Klasse
1	163	16271	GER0316W	VOGT, Simone	W	1970	SC Mosbach	120,72	20,09	Seniorinnen
2	161	19455	GER0502W	SCHULZE, Almut	W	1971	ASV Arrach	---	14,79	Seniorinnen
3	162	11421	GER0178W	WERTHSCHULTE, Meike	W	1963	SC Silbach	118,45	19,88	Seniorinnen

Senioren

Rang	Stnr	DSV Code	WIAC Code	Name	Kateg	JG	Verein	DSV Pkte	WIAC Pkte	Klasse
1	172	16361	GER0105M	RUMPF, Johann	M	1948	SC Mosbach	89,52	14,53	Senioren
2	175	17822	GER0535M	BECK, Norbert	M	1967	TSV Eningen	118,43	100,00	Senioren
3	173	16378	GER0218M	STEUDLE, Juergen	M	1966	SC Broetzingen	86,33	16,32	Senioren
4	171	10001	GER0193M	WOELFLE, Walter	M	1961	TSG Augsburg	77,93	9,21	Senioren



Deutsche Meisterschaften 2013 Parallelschlalom Ergebnisliste



Ausrichter: VfL Nagold

TD: A. Bacher

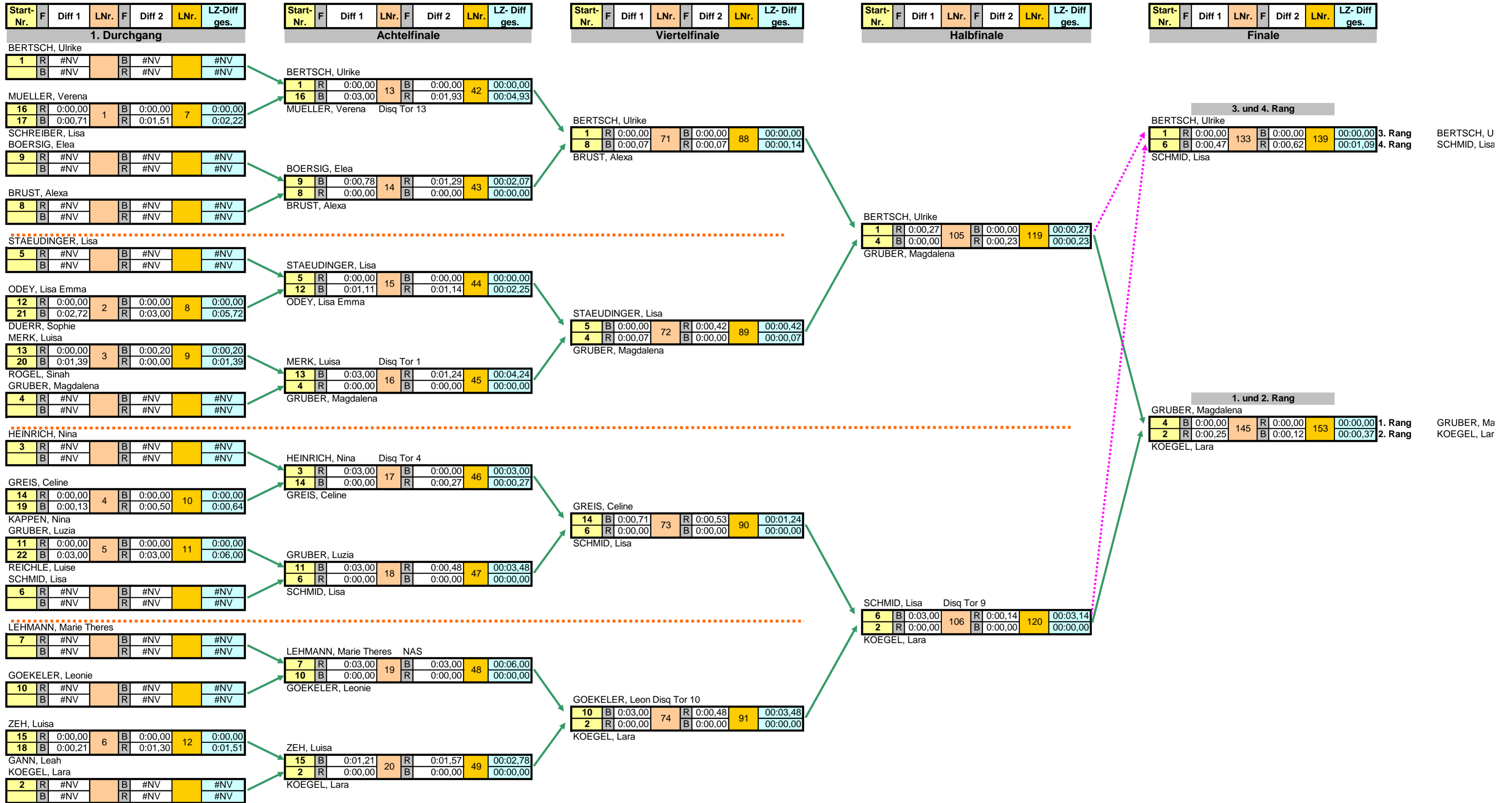
Damen

Rang	Stnr	DSV Code	WIAC Code	Name	Kateg	JG	Verein	DSV Pkte	WIAC Pkte	Klasse
1	142	16212	GER0002W	BOERSIG, Jana	W	1991	TG Tuttlingen	19,59	0,63	Damen
2	141		GER0005W	SCHMOHL, Manuela	W	1990	SC UNTERENSINGEN	---	0,43	Damen
3	143	16262	GER0181W	SING, Mona	W	1991	SV Winnenden	9,29	1,14	Damen
4	144	16274	GER0108W	WIESSNER, Pamela	W	1979	DAV Neu-Ulm	93,65	18,83	Damen

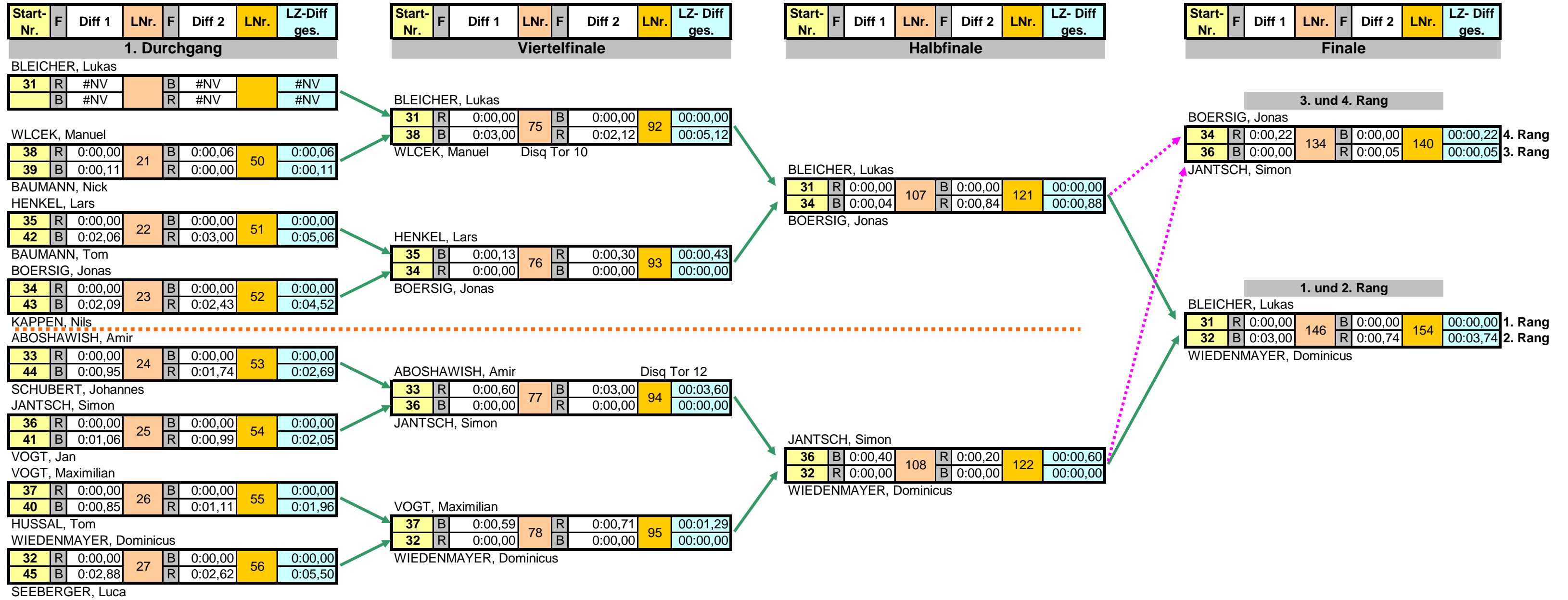
Herren

Rang	Stnr	DSV Code	WIAC Code	Name	Kateg	JG	Verein	DSV Pkte	WIAC Pkte	Klasse
1	151		GER0112M	WALZ, Marco	M	1990	TSV STEINENBRONN	---	0,03	Herren
2	153	16283	GER0351M	BACHER, Tobias	M	1986	SC Wurmlingen	70,14	100,00	Herren

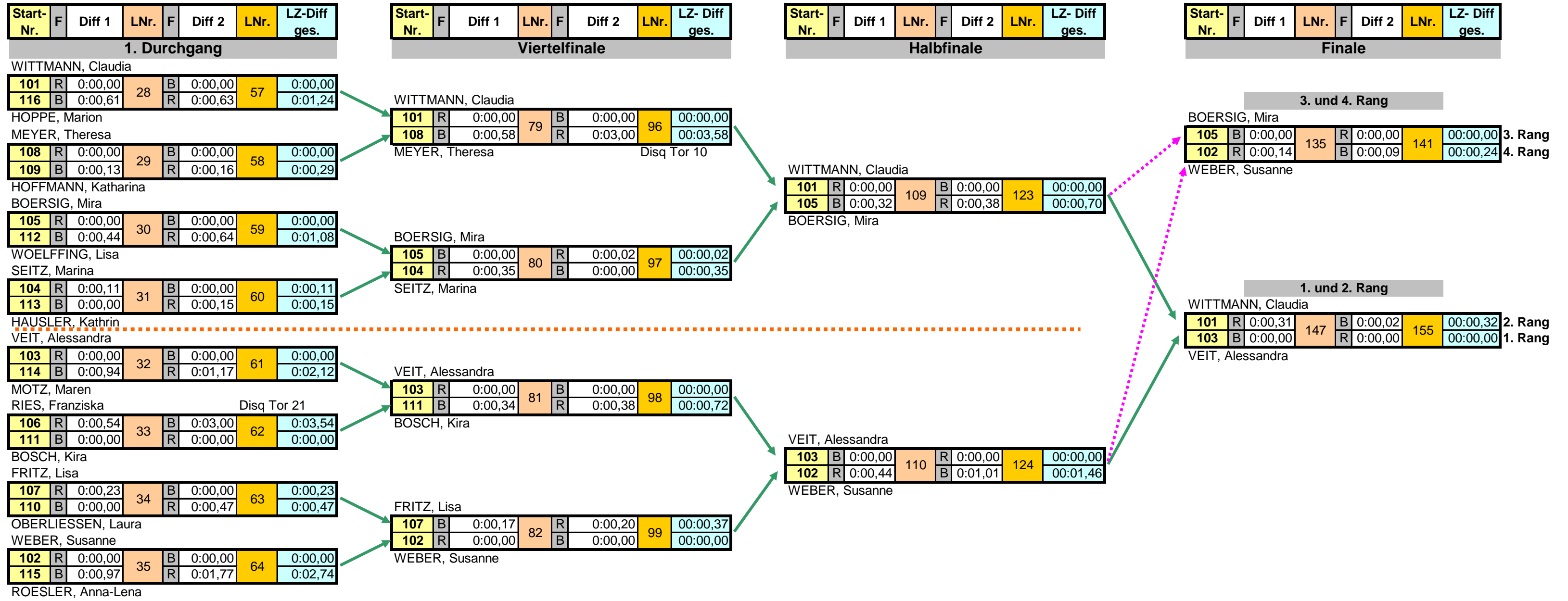
PSL Rohrdorf 2013



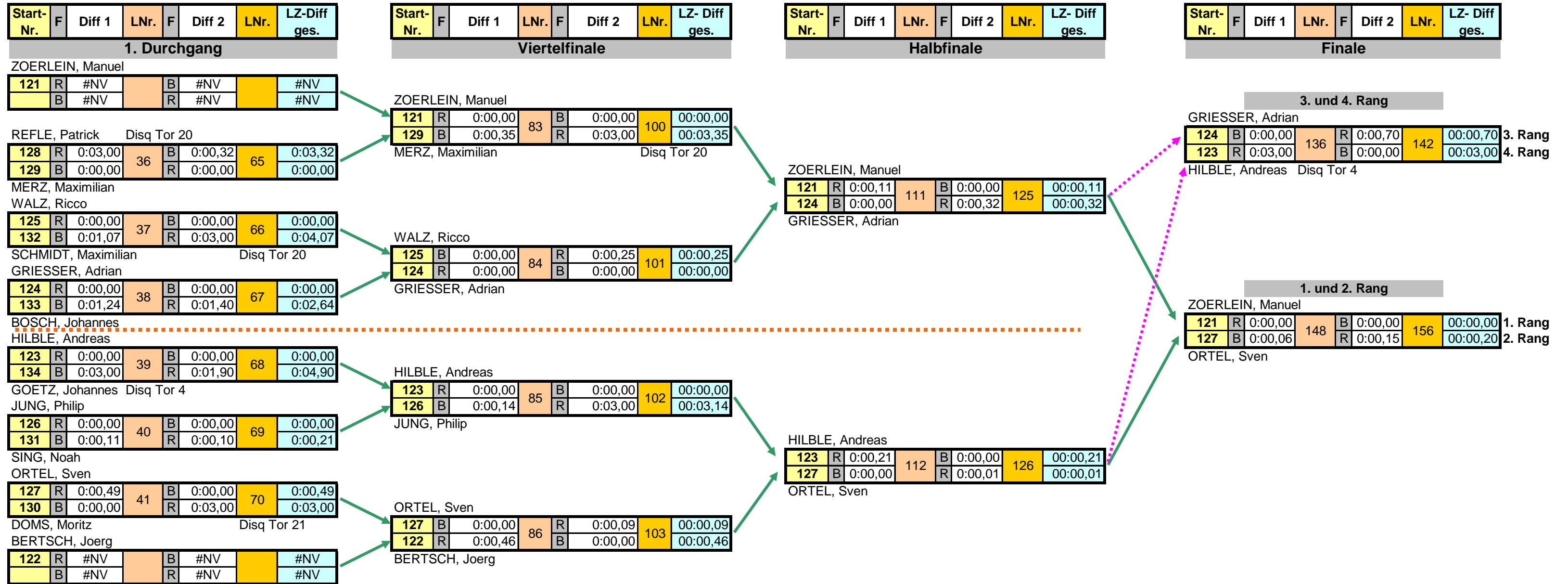
PSL Rohrdorf 2013



PSL Rohrdorf 2013



PSL Rohrdorf 2013



PSL Rohrdorf 2013

Start-Nr.	F	Diff 1	LNr.	F	Diff 2	LNr.	LZ-Diff ges.
1. Durchgang							

Start-Nr.	F	Diff 1	LNr.	F	Diff 2	LNr.	LZ- Diff ges.
Finale							

3. und 4. Rang

	B	#NV		R	#NV		#NV	#NV
162	R	#NV		B	#NV		#NV	3. Rang

WERTHSCHULTE, Meike

SCHULZE, Almut

161	R	#NV		B	#NV		#NV
	B	#NV		R	#NV		#NV

1. und 2. Rang

SCHULZE, Almut Disq Tor 6								
161	R	0:00,00	149	B	0:03,00	157	00:03,00	2. Rang
163	B	0:00,23		R	0:00,00		00:00,23	1. Rang

VOGT, Simone

WERTHSCHULTE, Meike

162	R	0:00,29	113	B	0:00,12	127	0:00,42
163	B	0:00,00		R	0:00,00		0:00,00

VOGT, Simone

PSL Rohrdorf 2013

Start-Nr.	F	Diff 1	LNr.	F	Diff 2	LNr.	LZ-Diff ges.
1. Durchgang							

Start-Nr.	F	Diff 1	LNr.	F	Diff 2	LNr.	LZ- Diff ges.
Halbfinale							

Start-Nr.	F	Diff 1	LNr.	F	Diff 2	LNr.	LZ- Diff ges.
Finale							

WOELFLE, Walter

171	R	#NV		B	#NV		#NV
	B	#NV		R	#NV		#NV

WOELFLE, Walter Disq Tor 1

171	R	0:03,00	114	B	0:00,00	128	00:03,00
175	B	0:00,00		R	0:00,82		00:00,82

BECK, Norbert

	B	#NV		R	#NV		#NV
175	R	#NV		B	#NV		#NV

BECK, Norbert

STEUDLE, Juergen

173	R	#NV		B	#NV		#NV
	B	#NV		R	#NV		#NV

STEUDLE, Juergen Disq Tor 14 Disq Tor 20

173	B	0:03,00	115	R	0:03,00	129	00:06,00
172	R	0:00,00		B	0:00,00		00:00,00

RUMPF, Johann

RUMPF, Johann

172	R	#NV		B	#NV		#NV
	B	#NV		R	#NV		#NV

3. und 4. Rang

WOELFLE, Walter Disq Tor 9

171	R	0:03,00	137	B	0:00,00	143	00:03,00	4. Rang
173	B	0:00,00		R	0:00,62		00:00,62	3. Rang

STEUDLE, Juergen

1. und 2. Rang

BECK, Norbert

175	B	0:00,54	150	R	0:00,77	158	00:01,31	2. Rang
172	R	0:00,00		B	0:00,00		00:00,00	1. Rang

RUMPF, Johann

PSL Rohrdorf 2013

Start-Nr.	F	Diff 1	LNr.	F	Diff 2	LNr.	LZ-Diff ges.
1. Durchgang							

Start-Nr.	F	Diff 1	LNr.	F	Diff 2	LNr.	LZ- Diff ges.
Finale							

3. und 4. Rang

WIESSNER, Pamela Disq Tor 10

144	B	0:03,00	138	R	0:00,83	144	00:03,83	4. Rang
143	R	0:00,00		B	0:00,00		00:00,00	3. Rang

SING, Mona

SCHMOHL, Manuela

141	R	0:00,00	116	B	0:00,00	130	0:00,00
144	B	0:01,47		R	0:01,51		0:02,98

WIESSNER, Pamela

1. und 2. Rang

SCHMOHL, Manuela

141	R	0:00,16	151	B	0:00,00	159	00:00,16	2. Rang
142	B	0:00,00		R	0:00,04		00:00,04	1. Rang

BOERSIG, Jana

BOERSIG, Jana

142	R	0:00,00	117	B	0:00,00	131	0:00,00
143	B	0:00,06		R	0:03,00		0:03,06

SING, Mona

Disq Tor 2

PSL Rohrdorf 2013

Start-Nr.	F	Diff 1	LNr.	F	Diff 2	LNr.	LZ-Diff ges.
1. Durchgang							

Start-Nr.	F	Diff 1	LNr.	F	Diff 2	LNr.	LZ- Diff ges.
Finale							

3. und 4. Rang

	B	#NV		R	#NV		#NV	#NV
152	R	#NV		B	#NV		#NV	3. Rang

HUSNIK, Martin

WALZ, Marco

151	R	#NV		B	#NV		#NV
	B	#NV		R	#NV		#NV

1. und 2. Rang

151	R	0:00,00	152	B	0:00,00	160	00:00,00	1. Rang
153	B	0:01,38		R	0:01,42		00:02,80	2. Rang

WALZ, Marco
BACHER, Tobias

HUSNIK, Martin

152	R	0:03,00	118	B	0:03,00	132	0:06,00
153	B	0:00,00		R	0:00,00		0:00,00

BACHER, Tobias